

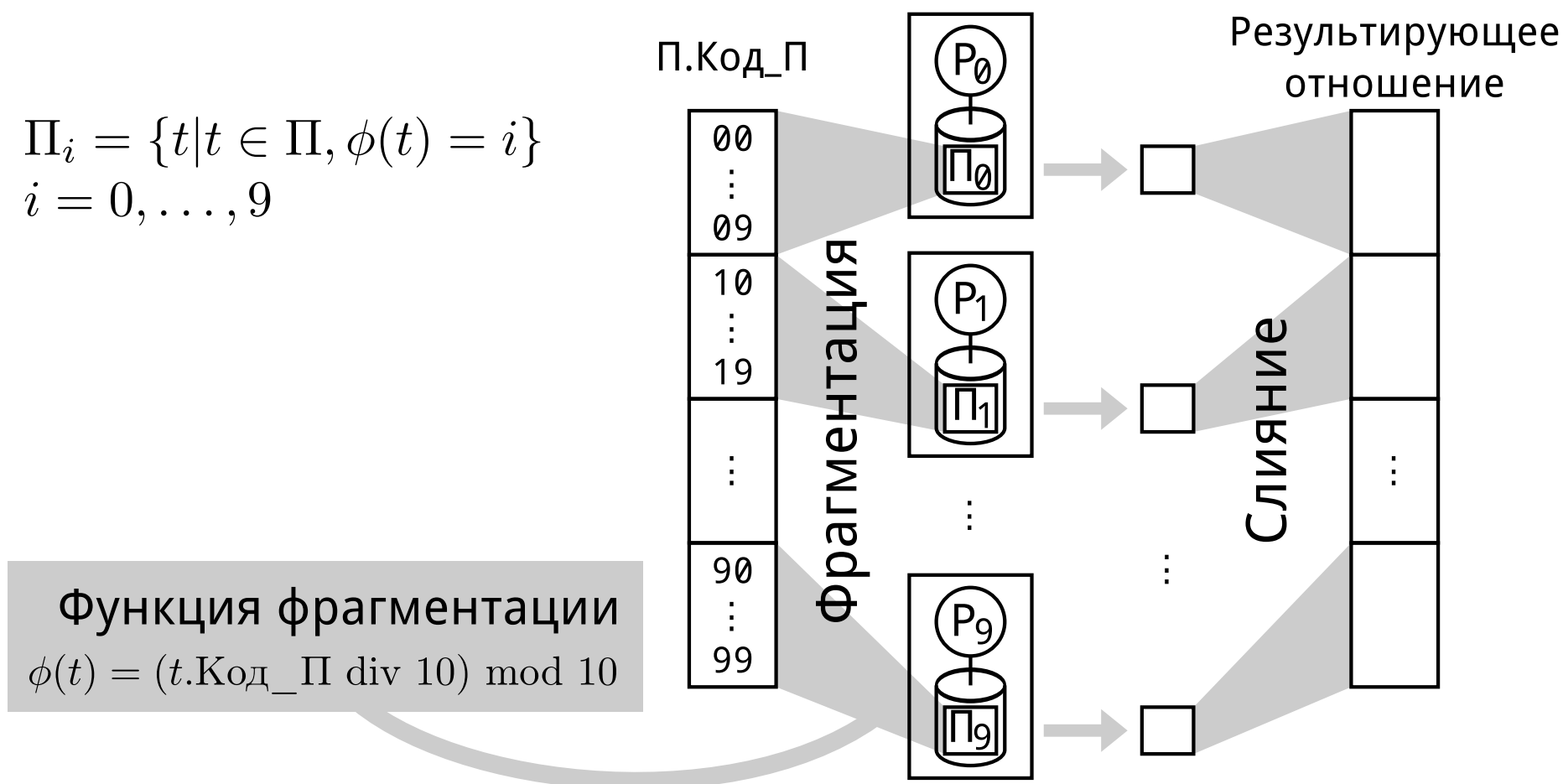
Проект PargreSQL: разработка параллельной СУБД на основе свободной СУБД PostgreSQL*

К.С. Пан
kvaren@gmail.com

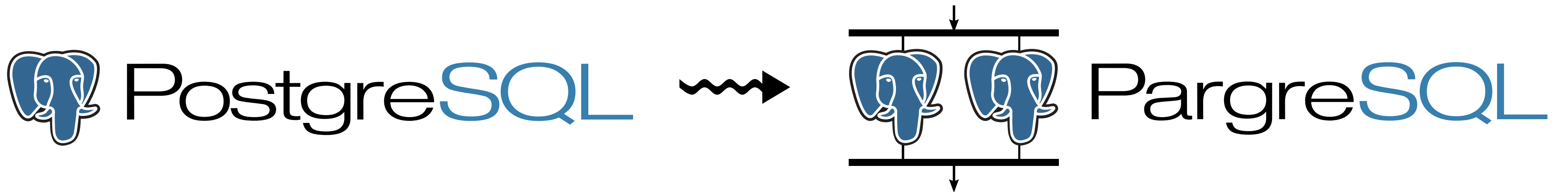
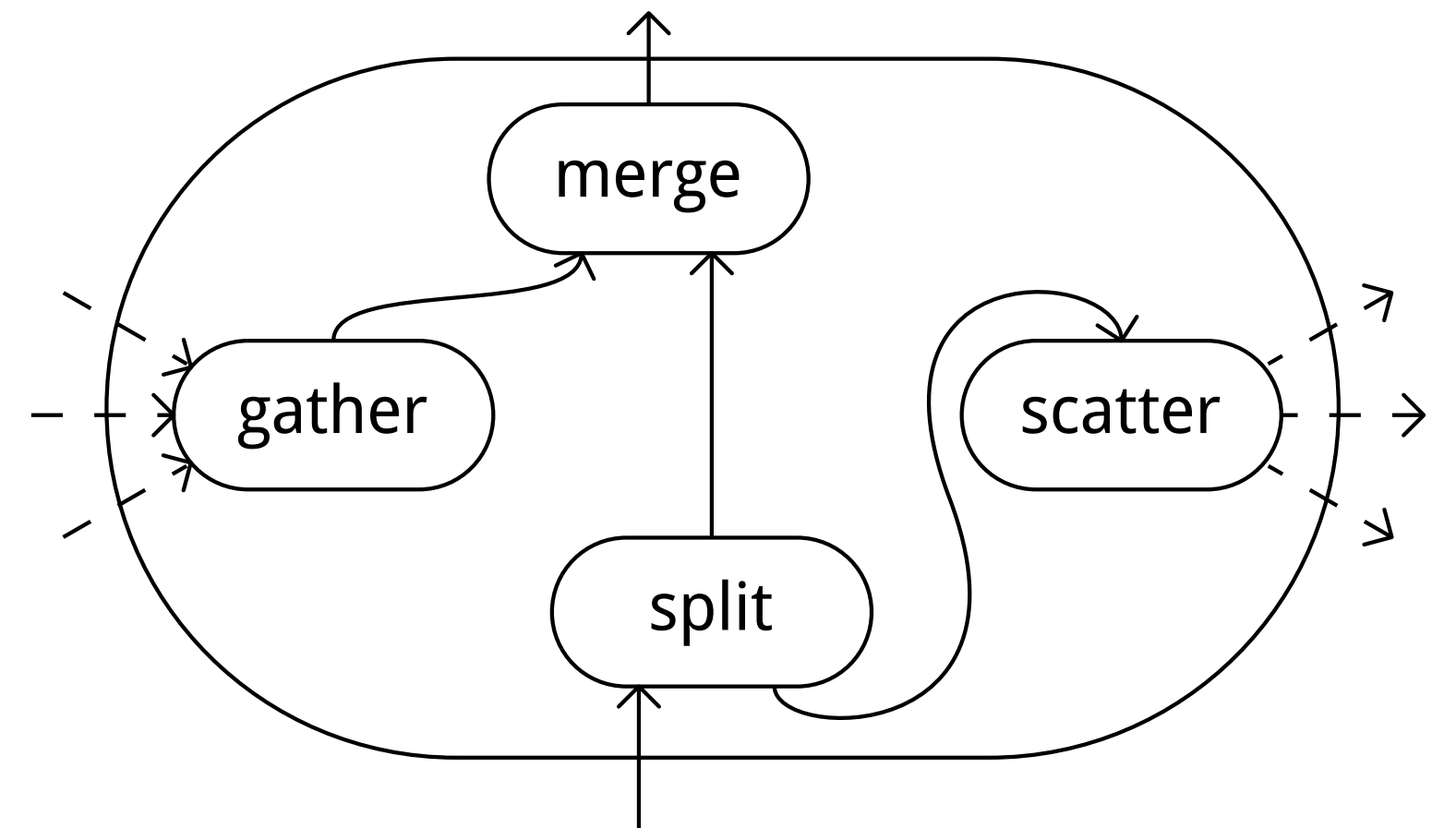
М.Л. Цымблер
mzym@susu.ru

Южно-Уральский государственный университет (Челябинск)

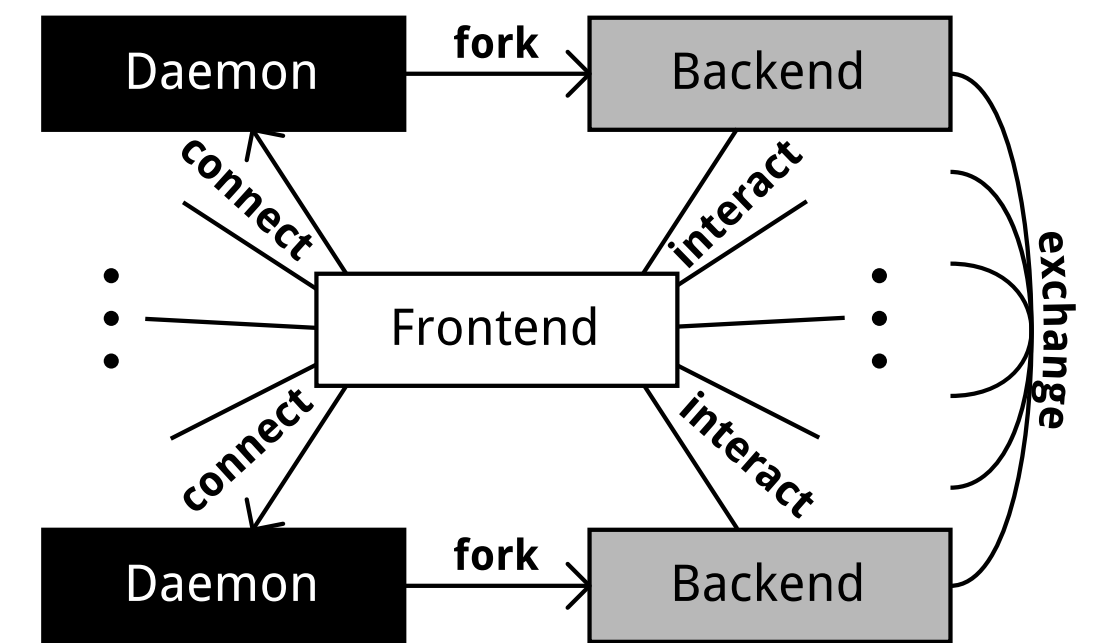
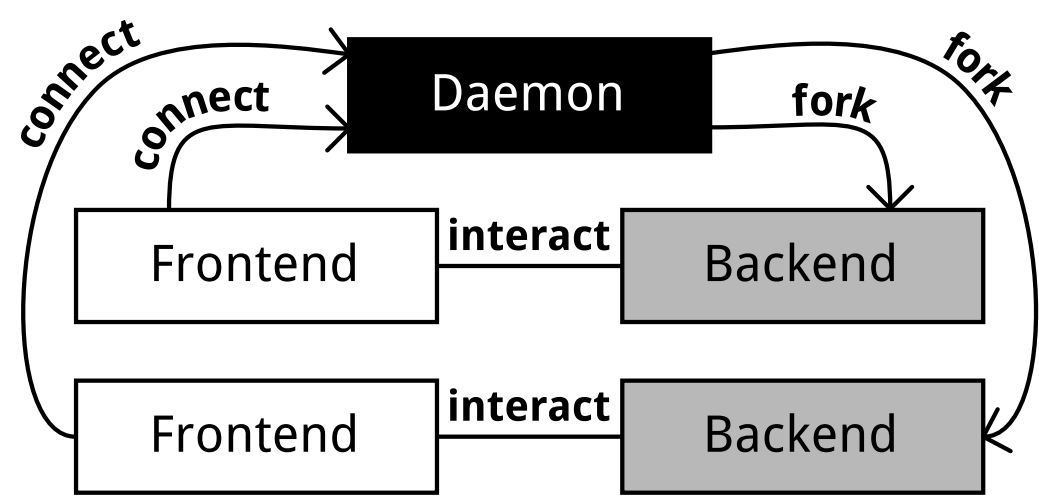
Фрагментный параллелизм



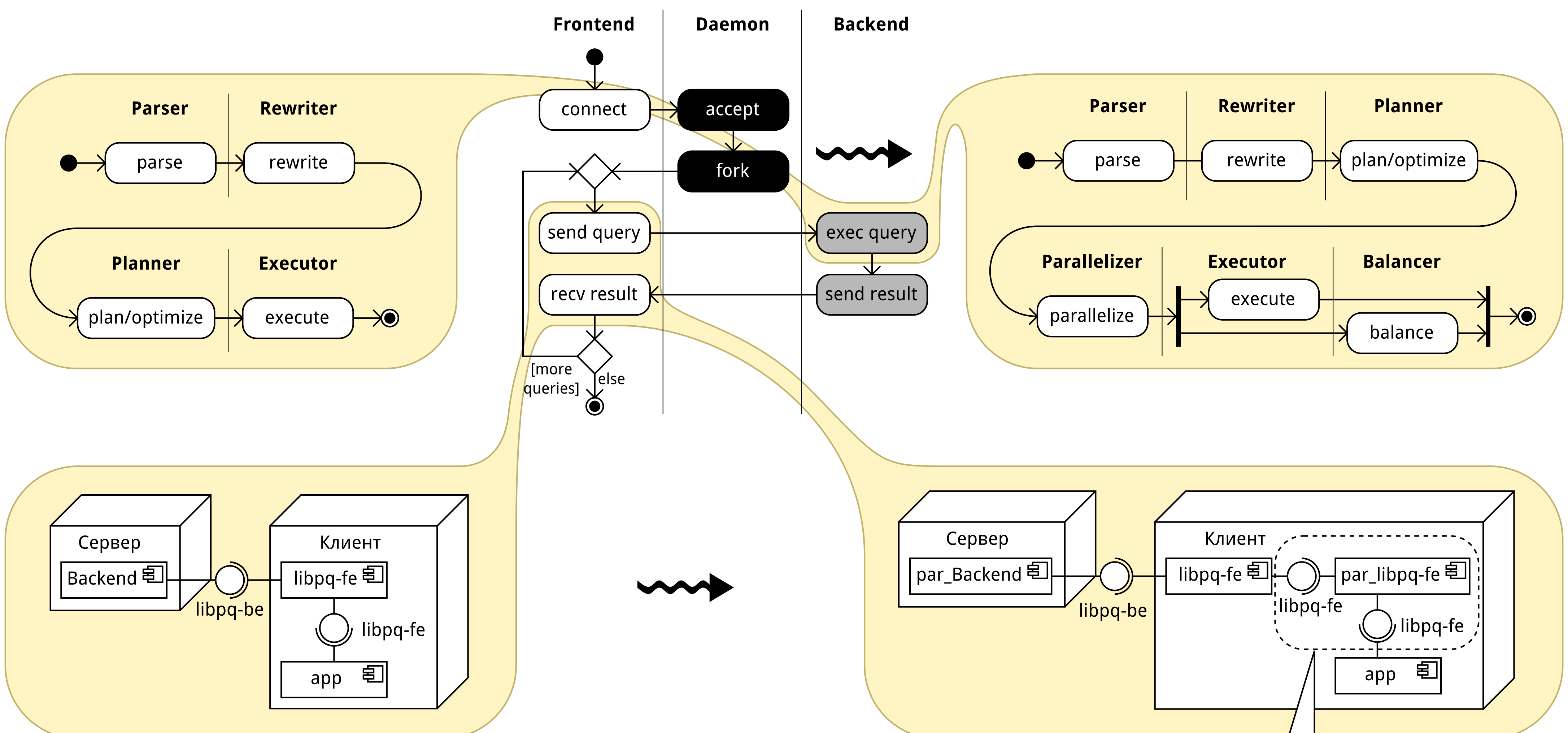
Оператор Exchange



Процессы СУБД



Взаимодействие клиента и сервера



✓ Уже реализовано
Система обрабатывает
запросы к одной таблице

* Работа выполнена при финансовой поддержке Российского фонда фундаментальных исследований (проект 09-07-00241-а).